

10. YIL SEKTÖRDE // 5 YIL GARANTİ

TEMİZLİK EKİPMANLARI LİTYUM AKÜ ÜRÜN KATALOĞU



⌚ 2 Saatte Şarj

📊 6.000+ Çevrim Ömrü

🔧 Tam Bakımsız

🔌 Kısmi Şarj Uyum

%100
LİTYUM
ankoenerji.com.tr



**Buzzer
Sesli Uyarı
Sistemi**

- İtmeli Zemin Temizleme Otomatı
- Otonom Temizleme Otomatı
- Binicili Zemin Temizleme Otomatı
- Kompakt / Dar Alan Zemin Temizleme Otomatı



10 ADIMDA SOLION LiFePO4 AKÜ



UZUN ÇEVİRİM ÖMRÜ

Dizayn ömrü 15 yıl olan **Solion Lityum** aküler, konvansiyonel aküler ile kıyaslandığında ~6.000 çevrim sayısı sunar. **Solion Lityum** akülerin, ömür beklentisi 10 yıldan fazladır.

HIZLI ŞARJ

2 saate kadar hızlı şarj sunabilen **Solion Lityum** aküler ile yoğun operasyonlar rahatlıkla döndürülür.



KİSMİ & ARA ŞARJ

Solion Lityum akülerin, ara şarja uyumluluğu sayesinde dinlenme ve yemek molalarında yapılan ara şarj ile yoğun operasyonlarınız yarım kalmaz. Ara şarj işlemleri aküye zarar vermez.

BAKIM

Özel bakıma ihtiyaç duymayan **Solion Lityum** aküleri ayda bir defa tam şarj ederek maksimum verim ile kullanabilirsiniz.



MALİYET

Solion Lityum akülerin ilk yatırım maliyeti konvansiyonel akülere göre nispeten yüksek olmasına rağmen, toplam sahip olma maliyeti kurşun asit akülere göre **1/3 oranına** kadar düşer.

ENERJİ VERİMLİLİĞİ

Solion Lityum akülerde toplam şarj verimi %95'e kadar ulaşır. Konvansiyonel akülere göre ~%30 enerji verimliliği sağlar.



İKİNCİ ÖMÜR

Yoğun operasyonlarda zamanla kapasite kaybına uğrayan **Solion Lityum** aküler, operasyon yoğunluğunun daha düşük olduğu birimlere kaydırılır. **Solion Lityum** akülerde ani ölüm yoktur.

İŞ SAĞLIĞI VE GÜVENLİĞİ

Solion Lityum aküler, şarj veya deşarj esnasında yanıcı ve zehirli gaz, sıvı çıkışı salınımı **yapmamaktadır**. Kapalı ortamlarda kullanıma uygundur. Akü içerisindeki BMS (Akü Kontrol Kartı) sayesinde kullanıcı hataları minimize edilmiştir.



ÇEVRESEL ŞARTLAR

Solion Lityum akülerde soğuk hava şartlarında (<-10°C) kapasite kaybı konvansiyonel akülerin yarısı kadardır. Sıcak hava şartlarında ise kapasite kaybı olmamakla birlikte akülerin ısınması konvansiyonel akülere göre çok daha azdır.

KAPASİTE KULLANIMI

Solion Lityum akülerin kapasite kullanımı ~>%90 kadardır. Yüksek deşarj akımlı uygulamalarda kapasite kaybı **yoktur**.



MUADİLLERİNE GÖRE ÜSTÜN ÖZELLİKLERİ

- ✓ Düşük Self Deşarj
- ✓ Pasif Termal Yönetim Sistemi
- ✓ Yerli Üretim
- ✓ Titreşime Dayanıklı İç Yapı ve Kasa
- ✓ Güvenli LiFePO4 Hücre Kimyası
- ✓ Yüksek Servis Kabiliyeti

AKILLI ÖZELLİKLERİ

- ✓ Sesli / Görsel Uyarı Sistemi
- ✓ Can Bus / ModBus Haberleşme
- ✓ Uygulamaya Özel Çözümler
- ✓ PC ile Durum Görüntüleme
- ✓ Kolay Tak / Çalıştır Yapısı

GÜVENLİK TERTİBATI

- ✓ Dahili Akü Kontrol Kartı (BMS)
- ✓ Kısa Devre Koruması
- ✓ Sıcaklık Koruması
- ✓ Düşük / Yüksek Voltaj Koruması
- ✓ Yüksek Şarj / Deşarj Akım Koruması
- ✓ Derin Deşarj Koruması

10 ~ 15 YIL
ÖMÜR BEKLENTİSİ



5 YIL GENEL
GARANTİ

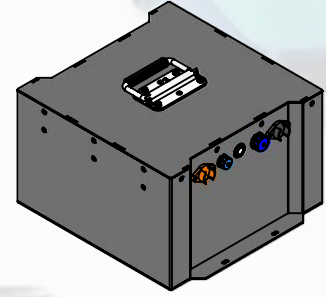
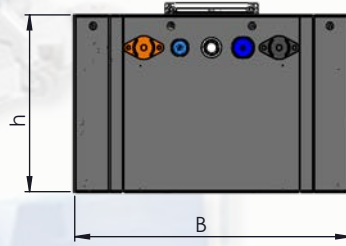
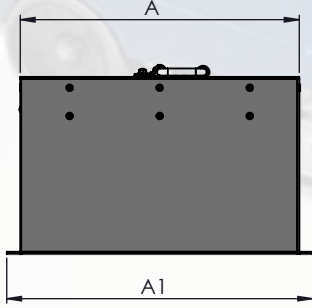
%20 Kapasite Kaybında
>3.000 Tam Çevrim

Kullanım Ömrü Sonunda
>6.000 Tam Çevrim



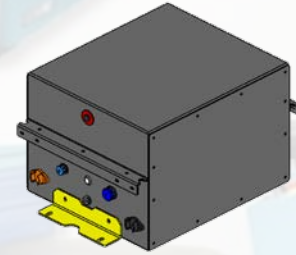
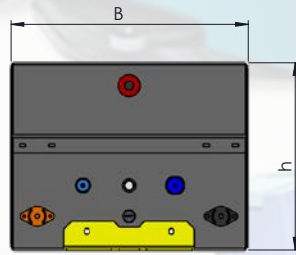
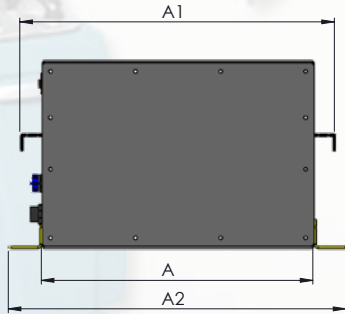
24V

MODEL	GERİLİM (V)	KAPASİTE (Ah)	AĞIRLIK (kg)
S2440F08CT040SM040LEDS0101	24V	40	12,5
S2480F08CT080SM080LEDS0101		80	20
S24105F08CT105SM200LEDS0101		105	25



24V

MODEL	GERİLİM (V)	KAPASİTE (Ah)	AĞIRLIK (kg)
S24160F08CT080SM200LEDS0201	24V	160	37
S24210F08CT105SM200LEDS0201		210	50
S24320F08CT160SM200LEDS0201		320	65



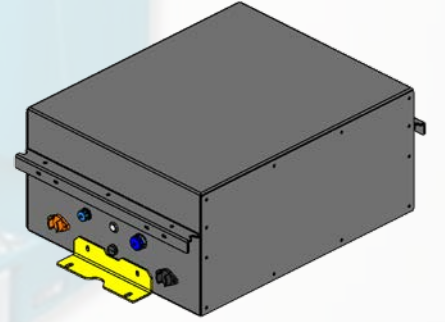
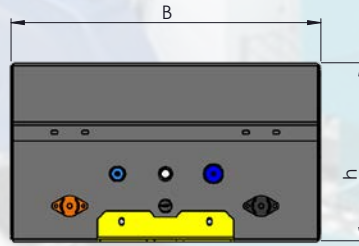
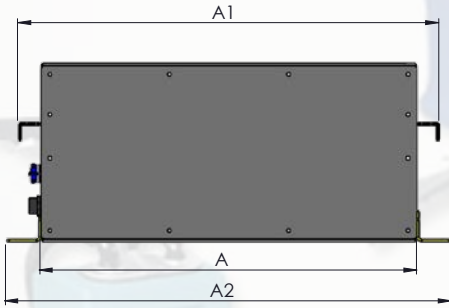
- Solion Lityum Akülerde **5 Yıl Genel Garanti** mevcuttur.
- ANKO Enerji A.Ş. haber vermeksizin model ve özellik değişikliği hakkını saklı tutar.
- Tüm ölçüler mm olarak yazılmıştır.

Farklı Kapasite ve Ölçüler için Lütfen

Bilgi Alınız.

36V

MODEL	GERİLİM	KAPASİTE	AĞIRLIK
	(V)	(Ah)	(kg)
S3680F12CT080SM080LEDS0201	36V	80	30
S36105F12CT105SM120LEDS0201		105	38
S36160F12CT080SM200LEDS0201		160	-
S36160F12CT160SM200LEDS0202		160	-
S36210F11CT105SM200LEDS0201		210	-
S36315F11CT105SM200LEDS0201		315	-



- Solion Lityum Akülerde **5 Yıl Genel Garanti** mevcuttur.
- ANKO Enerji A.Ş. haber vermeksizin model ve özellik değişikliği hakkını saklı tutar.
- Tüm ölçüler mm olarak yazılmıştır.

Farklı Kapasite ve Ölçüler için Lütfen

Bilgi Alınız.



OCCUPATIONAL HEALTH & SAFETY MANAGEMENT SYSTEM CERTIFICATE

This is to Certify that the Occupational Health & Safety Management System of

ANKO ENERJİ SANAYİ VE TİCARET ANONİM ŞİRKETİ

CENTER ADDRESS: YENİŞEHİR MAH. ALEV SK. NO:7/A İZMİT / KOCAELİ / TÜRKİYE - 41050
PRODUCTION ADDRESS: ALTINKALE MAH. ATATÜRK CAD. KASERYA İŞ MERKEZİ NO:266/2 DOŞEMEALTI (ANTALYA) / TÜRKİYE - 07190
has been assessed by QACS International Pvt. Ltd. and found to comply with

ISO 45001:2018
For The Following Scope

- LİFAP04 VE Lİ-İON AKÜLERİN TASARIMI, ÜRETİMİ VE SATIŞ SONRASI HİZMETİ
- LİFAP04 VE Lİ-İON AKÜ ŞARJ CİHAZLARININ TASARIMI, ÜRETİMİ VE SATIŞ SONRASI HİZMETİ
- AKÜ GÖSTERGESİ TASARIMI, ÜRETİMİ VE SATIŞ SONRASI HİZMETİ
- DESIGN, MANUFACTURE AND AFTER-SALES SERVICE OF LİFAP04 AND Lİ-İON BATTERIES
- DESIGN, MANUFACTURE AND AFTER-SALES SERVICE OF LİFAP04 AND Lİ-İON BATTERY CHARGERS
- BATTERY INDICATOR DESIGN, MANUFACTURE AND AFTER-SALES SERVICE

Certificate No:- QAIS-OH-TUR-AE-10.21.010
EA Code: 19

*This certificate is issued in accordance with the QACS International Pvt. Ltd. auditing and Certification procedure and it is remain valid subject to annual surveillance audit.

Date of Initial certification : 23rd December 2021 *Expiry Date: 22nd December 2022
Certificate Issue/ Reissue : 23rd December 2021 Renewal Due: 22nd December 2024

Note: Certificate shall be valid after surveillance, only if continuation letter by QACS is present.
To Check the certificate validity please Refer Web:- www.qacsintl.com

This certificate is the property of QACS International Pvt. Ltd. and shall be returned immediately when demanded.

QACS International Pvt. Ltd.
103 Labbaik, Regency 4/2 Old Palasia,
Indore (M.P)-452001, India



This certificate is subject to the company maintaining its system to the required standards, which will be monitored by QACS. The use of this Certificate and the QACS Certification Mark are subject to the Regulations Applicable to Holders of QACS Certificates.

QACS INTERNATIONAL PVT. LTD.

This certificate is property of QACS and shall be returned immediately when demanded. It may only be reproduced in its entirety and without change. Email: info@qacsintl.com



ENVIRONMENTAL MANAGEMENT SYSTEM CERTIFICATE

This is to Certify that the Environmental Management System of

ANKO ENERJİ SANAYİ VE TİCARET ANONİM ŞİRKETİ

CENTER ADDRESS: YENİŞEHİR MAH. ALEV SK. NO:7/A İZMİT / KOCAELİ / TÜRKİYE - 41050
PRODUCTION ADDRESS: ALTINKALE MAH. ATATÜRK CAD. KASERYA İŞ MERKEZİ NO:266/2 DOŞEMEALTI (ANTALYA) / TÜRKİYE - 07190
has been assessed by QACS International Pvt. Ltd. and found to comply with

ISO 14001:2015
For The Following Scope

- LİFAP04 VE Lİ-İON AKÜLERİN TASARIMI, ÜRETİMİ VE SATIŞ SONRASI HİZMETİ
- LİFAP04 VE Lİ-İON AKÜ ŞARJ CİHAZLARININ TASARIMI, ÜRETİMİ VE SATIŞ SONRASI HİZMETİ
- AKÜ GÖSTERGESİ TASARIMI, ÜRETİMİ VE SATIŞ SONRASI HİZMETİ
- DESIGN, MANUFACTURE AND AFTER-SALES SERVICE OF LİFAP04 AND Lİ-İON BATTERIES
- DESIGN, MANUFACTURE AND AFTER-SALES SERVICE OF LİFAP04 AND Lİ-İON BATTERY CHARGERS
- BATTERY INDICATOR DESIGN, MANUFACTURE AND AFTER-SALES SERVICE

Certificate No:- QAIS-E-TUR-AE-10.21.011
EA Code: 19

*This certificate is issued in accordance with the QACS International Pvt. Ltd. auditing and Certification procedure and it is remain valid subject to annual surveillance audit.

Date of Initial certification : 23rd December 2021 *Expiry Date: 22nd December 2022
Certificate Issue/ Reissue : 23rd December 2021 Renewal Due: 22nd December 2024

Note: Certificate shall be valid after surveillance, only if continuation letter by QACS is present.
To Check the certificate validity please Refer Web:- www.qacsintl.com

This certificate is the property of QACS International Pvt. Ltd. and shall be returned immediately when demanded.

QACS International Pvt. Ltd.
103 Labbaik, Regency 4/2 Old Palasia,
Indore (M.P)-452001, India



This certificate is subject to the company maintaining its system to the required standards, which will be monitored by QACS. The use of this Certificate and the QACS Certification Mark are subject to the Regulations Applicable to Holders of QACS Certificates.

QACS INTERNATIONAL PVT. LTD.

This certificate is property of QACS and shall be returned immediately when demanded. It may only be reproduced in its entirety and without change. Email: info@qacsintl.com



QUALITY MANAGEMENT SYSTEM CERTIFICATE

This is to Certify that the Quality Management System of

ANKO ENERJİ SANAYİ VE TİCARET ANONİM ŞİRKETİ

CENTER ADDRESS: YENİŞEHİR MAH. ALEV SK. NO:7/A İZMİT / KOCAELİ / TÜRKİYE - 41050
PRODUCTION ADDRESS: ALTINKALE MAH. ATATÜRK CAD. KASERYA İŞ MERKEZİ NO:266/2 DOŞEMEALTI (ANTALYA) / TÜRKİYE - 07190
has been assessed by QACS International Pvt. Ltd. and found to comply with

ISO 9001:2015
For The Following Scope

- LİFAP04 VE Lİ-İON AKÜLERİN TASARIMI, ÜRETİMİ VE SATIŞ SONRASI HİZMETİ
- LİFAP04 VE Lİ-İON AKÜ ŞARJ CİHAZLARININ TASARIMI, ÜRETİMİ VE SATIŞ SONRASI HİZMETİ
- AKÜ GÖSTERGESİ TASARIMI, ÜRETİMİ VE SATIŞ SONRASI HİZMETİ
- DESIGN, MANUFACTURE AND AFTER-SALES SERVICE OF LİFAP04 AND Lİ-İON BATTERIES
- DESIGN, MANUFACTURE AND AFTER-SALES SERVICE OF LİFAP04 AND Lİ-İON BATTERY CHARGERS
- BATTERY INDICATOR DESIGN, MANUFACTURE AND AFTER-SALES SERVICE

Certificate No:- QAIS-Q-TUR-AE-10.21.041
EA Code: 19

*This certificate is issued in accordance with the QACS International Pvt. Ltd. auditing and Certification procedure and it is remain valid subject to annual surveillance audit.

Date of Initial certification : 23rd December 2021 *Expiry Date: 22nd December 2022
Certificate Issue/ Reissue : 23rd December 2021 Renewal Due: 22nd December 2024

Note: Certificate shall be valid after surveillance, only if continuation letter by QACS is present.
To Check the certificate validity please Refer Web:- www.qacsintl.com

This certificate is the property of QACS International Pvt. Ltd. and shall be returned immediately when demanded.


QACS International Pvt. Ltd.
103 Labbaik, Regency 4/2 Old Palasia,
Indore (M.P)-452001, India



This certificate is subject to the company maintaining its system to the required standards, which will be monitored by QACS. The use of this Certificate and the QACS Certification Mark are subject to the Regulations Applicable to Holders of QACS Certificates.

QACS INTERNATIONAL PVT. LTD.

This certificate is property of QACS and shall be returned immediately when demanded. It may only be reproduced in its entirety and without change. Email: info@qacsintl.com

VESTEL ELEKTRONİK SANAYİ VE TİCARET A.Ş. ÜRÜN GÜVENLİLİĞİ LABORATUVARI			
VESTEL PRODUCT SAFETY LABORATORY		AB-0514-T S20501-0 05-22	
TEST REPORT			
Customer name / address: ANKO ENERJİ Yenışehir Mah. Alev Sokak. No:7/A Altinkale Mah. Atatürk Cad. İzmit / Kocaeli / TÜRKİYE Order no: ANK220018			
Name, identity and condition of test item: SF4880 48V 80Ah Li-Ion Battery The date of receipt of test item: 28.03.2022			
Remarks: Tests from T1 to T8 are done according to customer's order. Only tests are applied, rest of the standard requirements are not controlled for conformity. "N/A" is used as non-applicable for only chapter (except subpart 6.6 Packaging Drop, "N/A" means not controlled). Rest of the control table, "N/A" means they are not controlled. Date of test: 28.03.2022 to 28.04.2022 Number of pages of the report: 33			
Vestel Product Safety Laboratory, which operates as a testing laboratory, is accredited by TURKAK with the accreditation file number AB-0514-T according to IEC 62281:2019 standard. Turkish Accreditation Agency (TURKAK) is a signatory to the European co-operation for Accreditation (EA) Multilateral Agreement (MLA) and to the International Laboratory Accreditation Cooperation (ILAC) Mutual Recognition Arrangement (MRA) for the recognition of test reports. This report shall not be reproduced other than in full except with the permission of the laboratory. Testing reports without signature are not valid.			
Seal 	Date 06/05/2022	Person in charge of test Baran KILIÇOĞLU Battery Engineer	Approved by Osman SOYTURK Date (09.05.2022)

	
ANKO ENERJİ SANAYİ VE TİCARET ANONİM ŞİRKETİ	
Merkez Adresi: Yenışehir Mah. Alev Sk. No:7/A İzmit / Kocaeli / Türkiye Üretim Adresi: Altinkale Mah. Atatürk Cad. Kaserya İş Merkezi No:266/2 Doşemealti (Antalya) / Türkiye	
LİFAP04 ve Lİ-İON Akülerin Tasarımı, Üretimi ve Satış Sonrası Hizmetleri LİFAP04 ve Lİ-İON AKÜ ŞARJ CİHAZLARININ TASARIMI, ÜRETİMİ VE SATIŞ SONRASI HİZMETİ Akü Göstergesi Tasarımı, Üretimi ve Satış Sonrası Hizmetleri Design, Manufacture and After-Sales Service of LİFAP04 and Lİ-İON Batteries Design, Manufacture and After-Sales Service of LİFAP04 and Lİ-İON Battery Chargers Battery Indicator Design, Manufacture and After-Sales Service	
TCS Belgelerine tarafınızdan değerlendirilerek ve doğrulanarak oluşturulan müşteri belgesidir. Müşteri Memnuniyeti Sistemini Değerlendiren bir kuruluş TCS Belgesi ile ilgili müşteri belgesini talep etmemelidir.	
ISO 10002:2018 customer satisfaction management system certification provided for the following activity:	
Sertifika No / Certificate No: CSM-09-00-23105-TR	
Sertifikasyon Tarihi / Issue Date: 27.11.2022 Sertifikasyon Süresi / Validity Period: 24.11.2024 Müşteri Belgesi / Customer Certificate No: 10.0001-07-14-2024 Üretim Adresi / Production Address: 27.11.2022	
	

 battery®
SOLION
Lityum Akü

MERKEZ

Anko Enerji Sanayi ve Ticaret A.Ş
Yenişehir Mah. Alev Sok. No:7A
41041 İZMİT / KOCAELİ - TÜRKİYE

Tel : 0262 311 20 21 - Fax : 0262 311 60 47

FABRİKA

Altınkale Mah. Atatürk Cad. No:266/2
07000 DÖŞEMEALTI / ANTALYA / TÜRKİYE

E-mail : info@ankoenerji.com.tr

